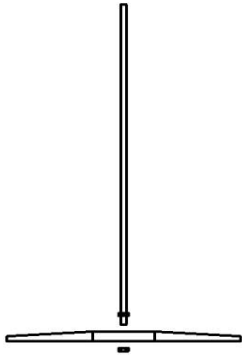


## Montageanleitung für Tisch- und Stehtischgestell VISION

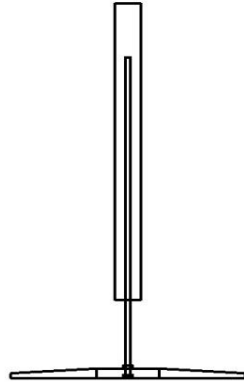
Für die Montage benötigen Sie einen 17er Maulschlüssel. Dieser ist nicht im Lieferumfang.



1

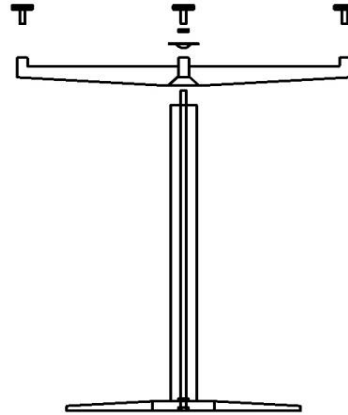
Gewindestange mit 2  
Schraubenmutter am  
Tischplattenträger  
befestigen

Eine Schraubenmutter für die  
Oberseite des  
Tischplattenträgers, die  
zweite zum Fixieren der  
Gewindestange.



2

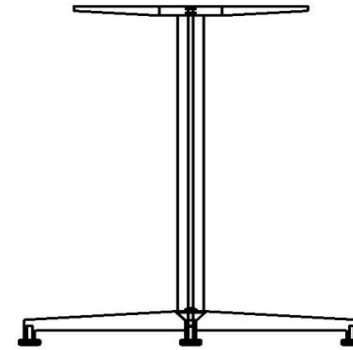
Tischsäule  
aufsetzen



3

Grund-  
gestell  
aufsetzen

Gewindestange mit Schraubenmutter  
und Unterlegscheibe festziehen.  
Bodengleiter oder  
Bodenausgleichsschrauben anbringen.



4

Das Tischgestell ist jetzt  
fertig montiert.

**Hinweise:** Bevor Sie das Gestell umdrehen, montieren Sie je nach Modell entweder die Kunststoffgleiter in die dafür vorgesehenen Stellen auf der Unterseite des Gestellfußes (siehe Abb. 3).

Bevor Sie die Tischplatte montieren, drehen Sie das Tischgestell um und prüfen Sie rein vorsorglich die Stabilität des Gestells. Bei Bedarf ziehen Sie die Schrauben nach und richten Sie die Bodengleiter so aus, dass das Gestell nicht wackelt. Eine Feinausrichtung nehmen Sie dann nach erfolgter Montage der Tischplatte vor.

Legen Sie jetzt die Tischplatte mit der Oberseite nach unten auf einen weichen, planen Untergrund (Teppich oder Decke), damit Beschädigungen der Oberseite vermieden werden.

Stellen Sie das Tischgestell mit dem Tischplattenträger nach unten auf die Unterseite der Tischplatte. Nachdem Sie es mittig ausgerichtet haben, schrauben Sie den Tischplattenträger an die Tischplatte fest. Verwenden Sie die dafür vorgesehenen Öffnungen im Tischplattenträger (es genügen die 4 äusseren Öffnungen des Tischplattenträgers, nur bei starker Belastung, großen Tischplatten größer 80 cm und bei Gestellen mit Kippmechanismus sollte man alle Öffnungen mit Schrauben versehen).

**ACHTUNG:** Vor dem Festschrauben prüfen Sie bitte rein vorsorglich die Länge der Schrauben, um ein Durchbohren der Tischplatte zu verhindern.

**Bei Rückfragen stehen wir Ihnen gerne zur Verfügung.  
Unsere Kontaktdaten finden Sie unter [www.pemora.de](http://www.pemora.de)**